

自動定寸テープカッター装置 <ATC 装置>

AUTOMATIC TAPE CUTTER (ATC)

COUPE-RUBAN AUTOMATIQUE (ATC)

AUTOMATISCHER BANDABSCHNEIDER (ATC)

CORTADOR DE CINTAS AUTOMATICO (ATC)

B500

B600

B600UL

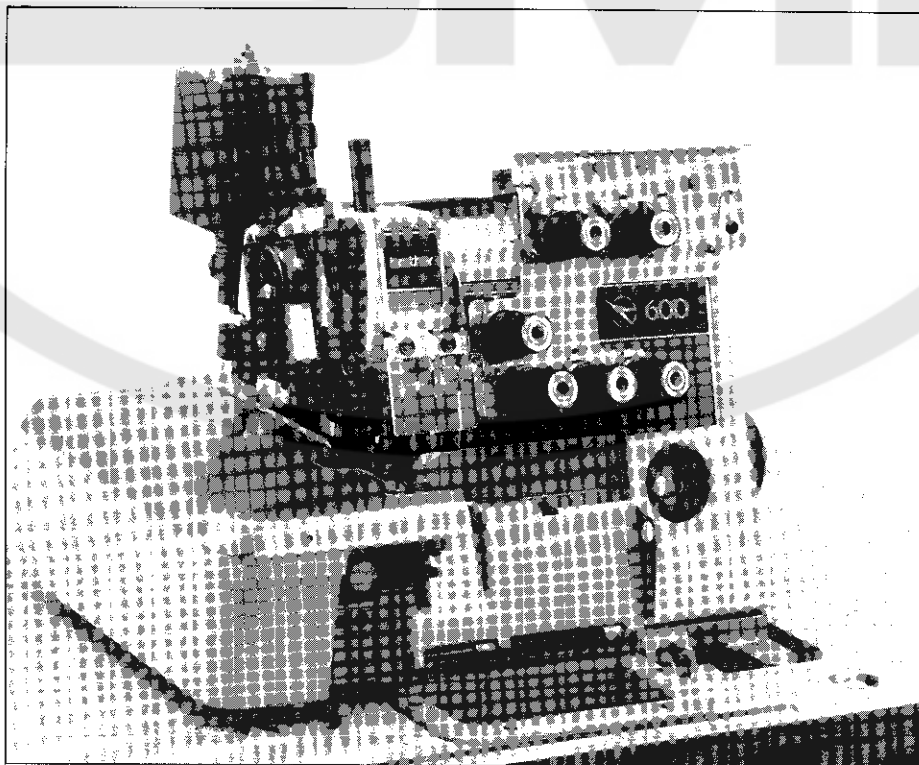
パーツブック

PARTS BOOK

TEILEKATALOG

LIVRE DES PIECES

LIBRO DE REFERENCIA DE PIEZAS



パーツブックご利用に際して

1. 部品コード欄が ・ となっている場合は、仕様別部品一覧表（10～12ページで）お調べ下さい。
2. 破線で示してある部品は各機種で使用する部品を表しています。
3. この本は1988年2月のデータにもとづいて作成されたものです。
4. 部品は予告なしに設計変更される場合があります。

目 次

A. ATC電磁関係（B500）	1
B. ATC電磁関係（B600）	2
C. ATC電磁関係（B600UL）	3
D. 吸入管セット関係	4
E. 糸ユルメ関係（1本針・安全縫）	5
F. 糸ユルメ関係（2本針）	6
G. コントロールBOX関係	7
ゲージ部品	8～9
仕様別部品一覧表	10～12
索引	13

Notes for using the parts book

1. If the part code column contains or , refer to pages 10 to 12 for the specifications of the model used.
2. Part codes in a dotted rectangle are common to all models.
3. This parts book is based on data current February 1988.
4. Parts may be redesigned or modified without notice.

Anmerkungen zum Gebrauch dieses Stücklistebuches

1. Falls in der Teilecodekolonne oder angegeben ist, wird für die Teile des verwendeten Modells auf Seite 10 bis 12 verwiesen.
2. Die in einem gestrichelten Feld angegebenen Teilecodes gelten für alle Modelle.
3. Dieser Teilekatalog befindet sich auf dem Stand vom Februar 1988.
4. Die Teile können ohne Vorankündigung geändert werden.

CONTENTS

A. ATC solenoid (B500)	1
B. ATC solenoid (B600)	2
C. ATC solenoid (B600 UL)	3
D. Intake hose assembly	4
E. Tension release assembly (single needle, safety stitch)	5
F. Tension release assembly (twin needle)	6
G. Control panel	7
GAUGE PARTS LIST	8 : 9
DIFFERENT PARTS LIST	10 ~ 12
INDEX	13

INHALTSVERZEICHNIS

A. ATC-Solenoid (B500)	1
B. ATC-Solenoid (B600)	2
C. ATC-Solenoid (B600 UL)	3
D. Ansaugleitung	4
E. Fadenspannungsausgleich (Einnadel, Sicherheitsstich)	5
F. Fadenspannungsausgleich (Doppelnadel))	6
G. Bedienungsfeld	7
LEHRENLISTE	8 : 9
ZUBEHÖRLISTE	10 ~ 12
VERZEICHNIS	13

Notes sur l'utilisation de ce manuel de pièces détachées

1. Si la colonne de code de pièce indique ou , se reporter aux pages 10 à 12 pour ce qui concerne les spécifications du modèle utilisé.
2. Les codes de pièces dans un rectangle en pointillés sont communs à tous les modèles.
3. Ce livre de pièces est basé sur les données du mois de Février 1988.
4. Les pièces risquent d'être redessinées ou modifiées sans préavis.

Notas para usar este libro de piezas

1. Si en la columna de códigos de pieza aparece un o , consultar las páginas 10 a 12 para las especificaciones del modelo usado.
2. Los códigos de pieza enmarcados por un recuadro punteado son comunes a todos los modelos.
3. El presente manual de piezas es el vigente para febrero de 1988.
4. Las piezas se pueden volver a diseñar o modificar sin previo aviso.

TABLE DES MATIERES

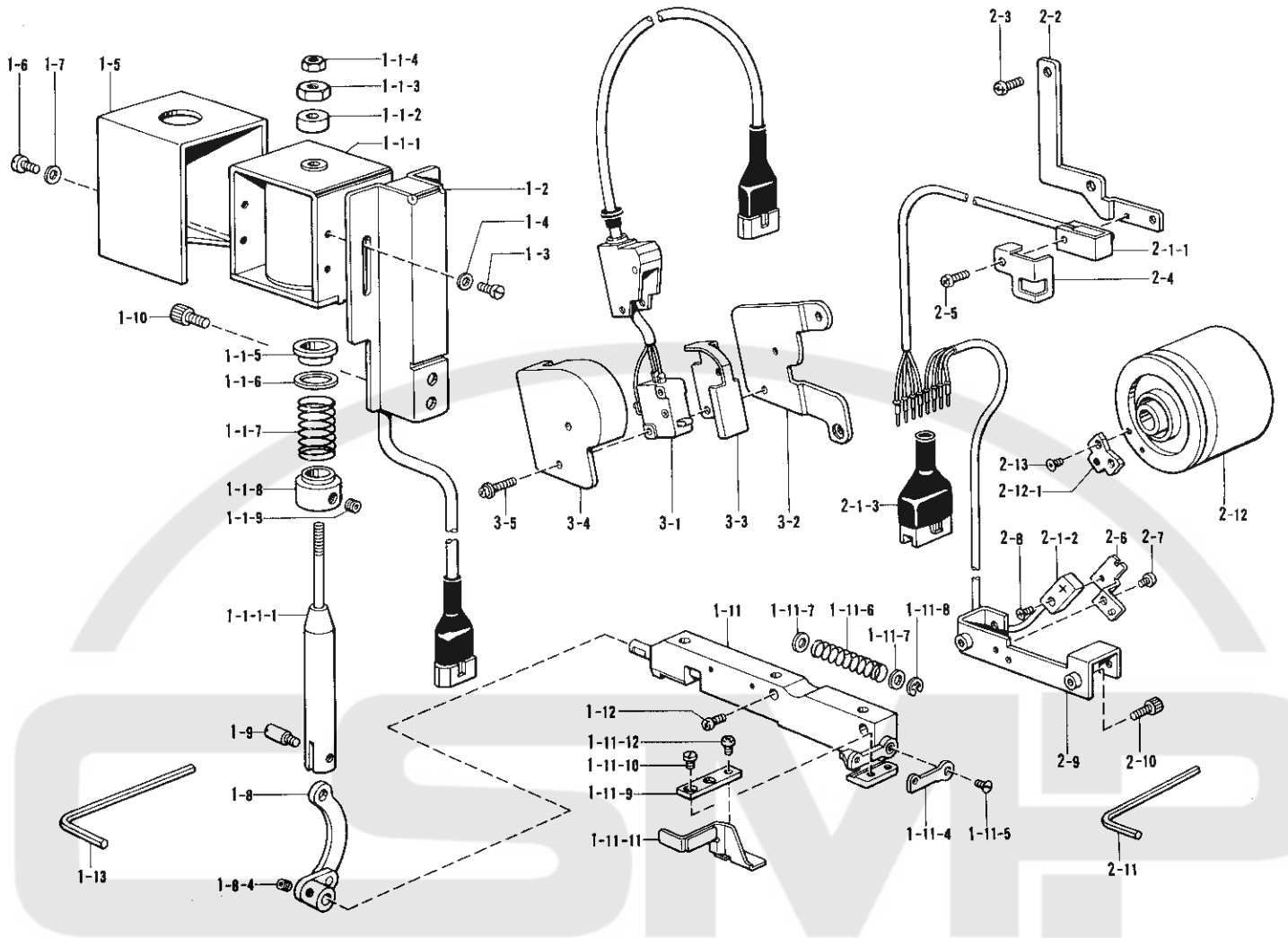
A. Solénoïde ATC (B500)	1
B. Solénoïde ATC (B600)	2
C. Solénoïde ATC (B600UL)	3
D. Ensemble de durite d'admission	4
E. Ensemble de relçhe-tension (une aiguille, point de sureté)	5
F. Ensemble de relçhe-tension (aiguilles jumelées)	6
G. Panneau de commandes	7
LISTE DES PIECES DECARTEMENT	8 : 9
LISTO DES PIECES ACCESSOIRES	10 ~ 12
INDEX	13

INDICE

A. Solenoide ATC (B500)	1
B. Solenoide ATC (B600)	2
C. Solenoide ATC (B600 UL)	3
D. Conjunto de manguera de admisión	4
E. Conjunto del liberador de tensión (una aguja, puntada de seguridad)	5
F. Conjunto del liberador de tensión (dos agujas)	6
G. Tablero de controles	7
LISTA DE PIEZAC CALIBRADORAS	8 : 9
LISTA DE PIEZAS ACCESORIAS	10 ~ 12
INDICE	13

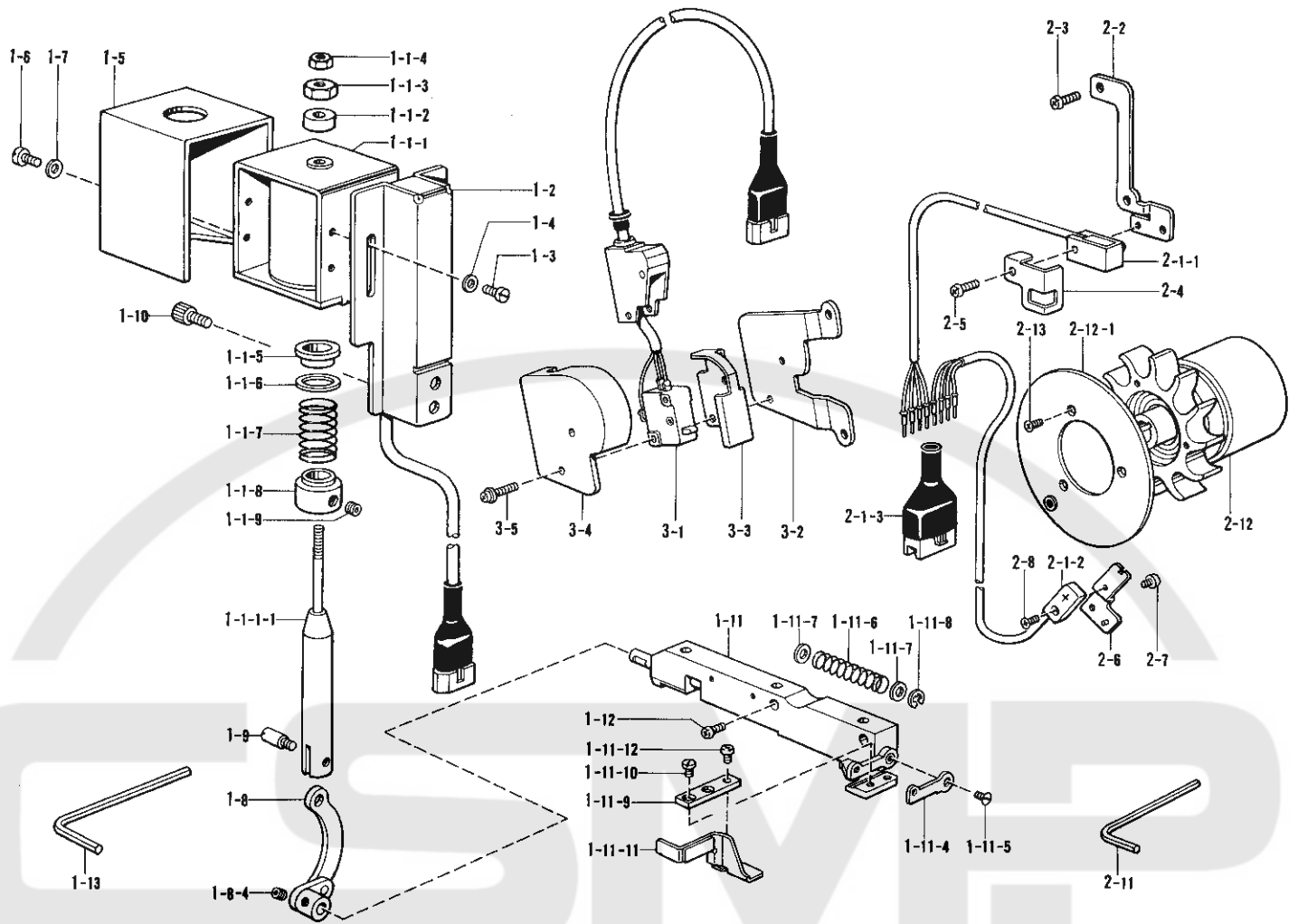
A. ATC電磁関係 (B500) / ATC solenoid (B500)/ATC-Solenoid (B500)

Solenoide ATC (B500)/Solenoid ATC (B500)



参照番号 Ref.No.	品名 Name of Parts		個数 Q'ty	部品コード Parts No.	参照番号 Ref.No.	品名 Name of Parts		個数 Q'ty	部品コード Parts No.
1	TCデンジクミ	T.C. Solenoid Assembly	1	S10811-001	1-11-10	シメネジ3.18×4	Screw 3.18×4	2	S01933-001
1-1	デンジクドクミ	Solenoid Driver Assembly	1	S10805-001	1-11-11	ウウハカバー	Upper Knife Cover	1	S10839-001
1-1-1	ソレノイドクミ	Solenoid Assembly	1	S10806-001	1-11-12	ナベコ357-40×6	Screw 357×6	1	062670-612
1-1-1-1	プランジャークミ	Plunger Assembly	1	S10807-001	1-12	ナベコ357-40×10	Screw 357×10	2	062671-012
1-1-2	カンショウゴム	Cushion Rubber	1	S10810-001	1-13	8カクボウスパナ5	Spanner 5	1	150335-001
1-1-3	ナットM5	Nut M5	1	S10827-000	2	センサーセット	Sensor Set	1	S10812-001
1-1-4	ナット1.5	Nut 1.5	1	021500-103	2-1	センサークミ	Sensor Assembly	1	S10840-001
1-1-5	バネアンナイ	Spring Guide	1	S10828-000	2-1-1	フォトセンサークミ	Photo Sensor Assembly	1	S10841-001
1-1-6	ザガネ	Washer	1	S10829-001	2-1-2	ハリカズセンサー	Number of Stitch Sensor	1	S10850-000
1-1-7	カッターモッドシバネ	Cutter Return Spring	1	S10830-001	2-1-3	SMコネクタ	SM Connector	1	S10852-001
1-1-8	セットカラー	Set Collet	1	S10831-001	2-2	フォトセンサートリツケイタ	Photo Sensor Setting Plate	1	S10853-001
1-1-9	アナトメネジ6.35クボミ	Screw 6.35	2	014770-622	2-3	ナベコ437-40×12	Screw 437×12	2	062681-212
1-2	ソレノイドドダイ	Solenoid Base	1	S10832-001	2-4	センサーガード	Sensor Guard	1	S10854-001
1-3	ヒラネジ4×10	Screw 4×10	4	007401-012	2-5	ナベコ357-40×12	Screw 357×12	1	062671-212
1-4	ヒラザガネテチュウ4	Washer 4	4	025040-232	2-6	ハリカズセンサートリツケイタ	Number of Stitch Sensor Setting Plate	1	S10855-001
1-5	ソレノイドカバー	Solenoid Cover	1	S10833-001	2-7	ナベコ437-40×5	Screw 437×5	1	062680-512
1-6	ヒラネジ4×10	Screw 4×10	4	007401-012	2-8	+サラネジ2×8	Screw 2×8	1	S10856-001
1-7	ヒラザガネテチュウ4	Washer 4	4	025040-232	2-9	ベルトカバートリツケイタ	Belt Cover Setting Plate	1	S10857-001
1-8	レバークミ	Lever Assembly	1	S10834-001	2-10	アナボルト4.37×10	Bolt 4.37×10	2	018681-022
1-8-4	アナトメネジ4.37	Screw 4.37	2	153675-001	2-11	8カクボウスパナ3	Spanner 3	1	142721-001
1-9	ピンネジ	Pin Screw	1	S10836-001	2-12	プーリクミ	Pully Assembly	1	S10863-001
1-10	アナボルト595-28×10	Bolt 595×10	2	018761-032	2-12-1	マグネットトリツケイタクミ	Magnet Setting Plate Assembly	1	S10985-001
1-11	テープカッタソウチクミ	Tape Cutter Devices	1	S10837-001	2-13	サラネジ4.37	Screw 4.37	2	148537-001
1-11-4	テープカッタウウハ	Upper Cutter Knife	1	147399-101	3	シュドウスイッチクミ	Push Button Switch Assembly	1	S10860-001
1-11-5	サラネジ3.18	Screw 3.18	2	141542-001	3-1	マイクロスイッチクミ	Micro Switch Assembly	1	S10861-001
1-11-6	テープカッタジクハネ	Spring	1	147394-001	3-2	スイッチトリツケイタ	Switch Setting Plate	1	149068-001
1-11-7	ザガネ	Washer	2	147792-001	3-3	アクチュエータ	Actuator	1	149069-001
1-11-8	トメワC	Stop Ring (C)	1	147401-001	3-4	スイッチカバー	Switch Cover	1	149070-001
1-11-9	テープカッタシタハ	Lower Knife	1	147405-001	3-5	キャリッジPJクミ 95P	Carriage PJ Assembly	2	522900-001

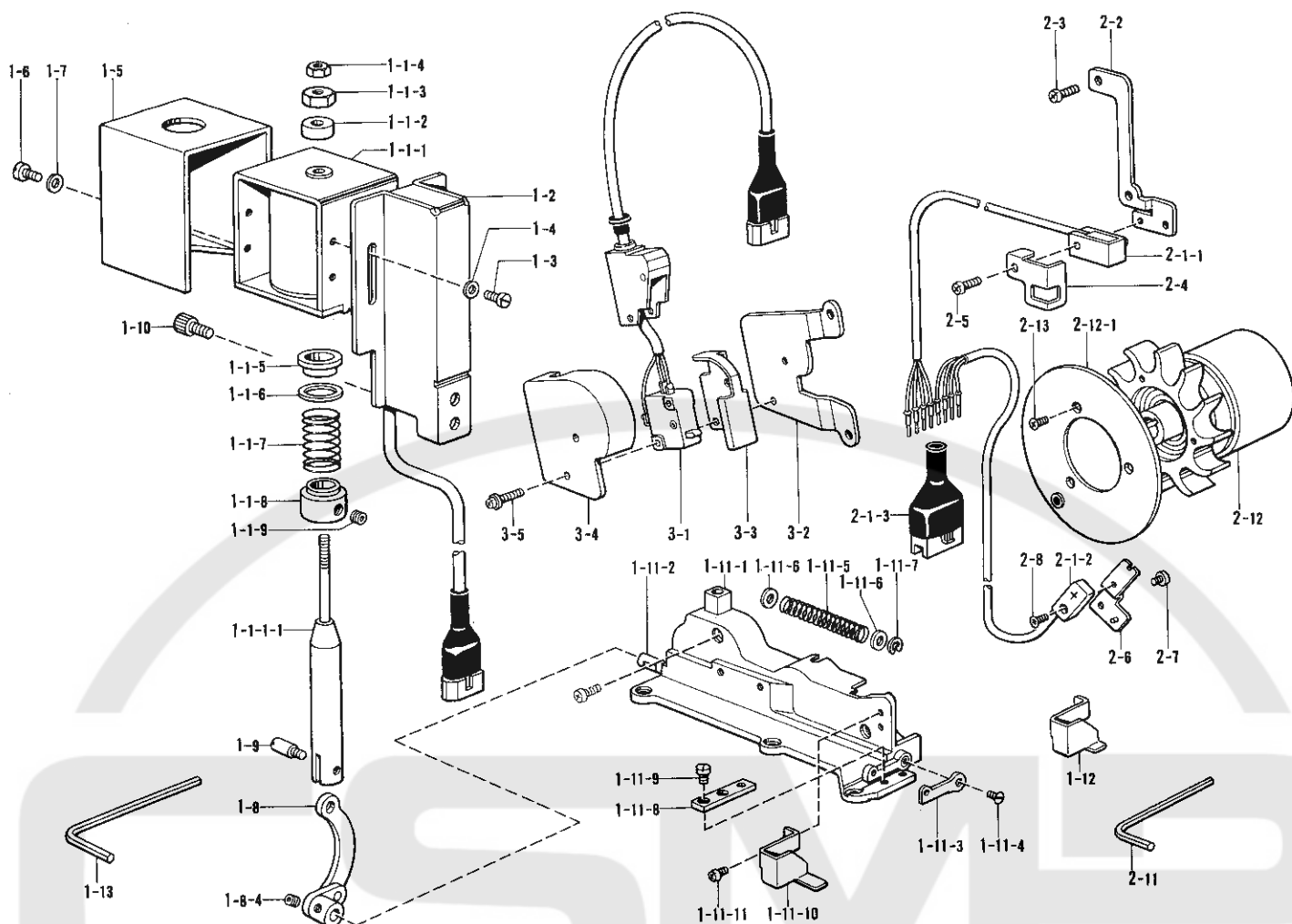
B. ATC電磁関係 (B600)/ ATC solenoid (B600)/ATC-Solenoid (B600)
 Solénoïde ATC (B600)/Solenoid ATC (B600)



参照番号 Ref.No.	品名 Name of Parts		個数 Q'ty	部品コード Parts No.	参照番号 Ref.No.	品名 Name of Parts		個数 Q'ty	部品コード Parts No.
1	TCデンジクミ	T.C. Solenoid Assembly	1	S10811-001	1-11-9	テープカッターシタハ	Lower Knife	1	147405-001
1-1	デンジクドウクミ	Solenoid Driver Assembly	1	S10805-001	1-11-10	シメネジ3.18×4	Screw 3.18×4	2	S01933-001
1-1-1	ソレノイドクミ	Solenoid Assembly	1	S10806-001	1-11-11	ウツハカバー	Upper Knife Cover	1	S10839-001
1-1-1-1	プランジャークミ	Plunger Assembly	1	S10807-001	1-11-12	ナベコ357-40×6	Screw 357×6	1	062670-612
1-1-2	カンショウゴム	Cushion Rubber	1	S10810-001	1-12	ナベコ357-40×10	Screw 357×10	2	062671-012
1-1-3	ナットM5	Nut M5	1	S10827-000	1-13	6カクボウスバナ5	Spanner 5	1	150335-001
1-1-4	ナット1シユ5	Nut 1-5	1	021500-103	2	センサーセット	Sensor Set	1	S10956-001
1-1-5	バネアンナイ	Spring Guide	1	S10828-000	2-1	センサークミ	Sensor Assembly	1	S10840-001
1-1-6	ザガネ	Washer	1	S10829-001	2-1-1	フォトセンサークミ	Photo Sensor Assembly	1	S10841-001
1-1-7	カッターモードシバネ	Cutter Return Spring	1	S10830-001	2-1-2	ハリカズセンサー	Number of Stitch Sensor	1	S10850-000
1-1-8	セットカラー	Set Coller	1	S10831-001	2-1-3	SMコネクタ	SM Connector	1	S10852-001
1-1-9	アナトメネジ8.35クボミ	Scfrew 8.35	2	014770-622	2-2	フォトセンサートリツケイタ	Photo Sensor Setting Plate	1	S10962-001
1-2	ソレノイドボディ	Solenoid Base	1	S10832-001	2-3	ナベコ437-40×12	Screw 437×12	2	062681-212
1-3	ヒラネジ4×10	Screw 4×10	4	007401-012	2-4	センサーガード	Sensor Guard	1	S10854-001
1-4	ヒラザガネチュウ4	Washer 4	4	025040-232	2-5	ナベコ357-40×12	Screw 357×12	1	062671-212
1-5	ソレノイドカバー	Solenoid Cover	1	S10833-001	2-6	ハリカズセンサートリツケイタ	Number of Stitch Sensor Setting Plate	1	S10963-001
1-6	ヒラネジ4×10	Screw 4×10	4	007401-012	2-7	ナベコ437-40×5	Screw 437×5	1	062680-512
1-7	ヒラザガネチュウ4	Washer 4	4	025040-232	2-8	+サラネジ2×8	Screw 2×8	1	S10856-001
1-8	レバークミ	Lever Assembly	1	S10834-001	2-11	8カクボウスバナ3	Spanner 3	1	142721-001
1-8-4	アナトメネジ4.37	Screw 4.37	2	153675-001	2-12	プーリクミF	Pully Assembly (F)	1	S10966-001
1-9	ピンネジ	Pin Screw	1	S10836-001	2-12-1	フランジクミ	Flange Assembly	1	S10966-001
1-10	アナボルト595-26×10	Bolt 595×10	2	018761-032	2-13	サラネジ4.37	Screw 4.37	3	148537-001
1-11	テープカッターソウチクミ	Tape Cutter Devices	1	S10837-001	3	シュドウスイッチクミ	Push Button Switch Assembly	1	S10965-001
1-11-4	テープカッターウツハ	Upper Cutter Knife	1	147399-101	3-1	マイクロスイッチクミ	Micro Switch Assembly	1	S10861-001
1-11-5	サラネジ3.18	Screw 3.18	2	141542-001	3-2	スイッチトリツケイタ	Switch Seetting Plate	1	S00089-001
1-11-6	テープカッターソウチクミ	Spring	1	147394-001	3-3	アクチュエータ	Actuator	1	149069-001
1-11-7	ザガネ	Washer	2	147392-001	3-4	スイッチカバー	Switch Cover	1	149070-001
1-11-8	トメワC	Stop Ring (C)	1	147401-001	3-5	キャリッジPJクミ 95P	Carriage PJ Assembly	2	522900-001

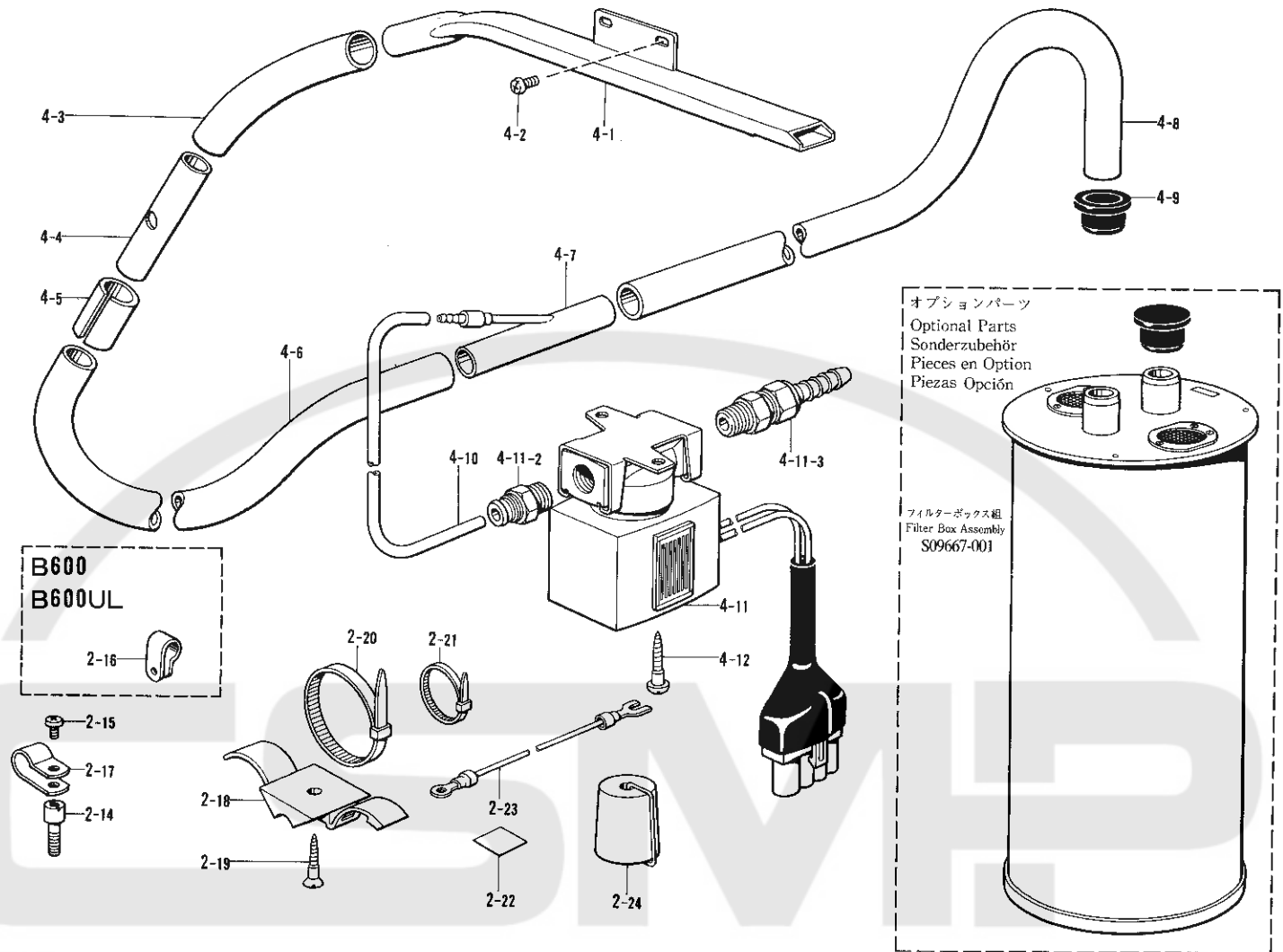
C. ATC電磁関係 (B600UL) / ATC solenoid (B600 UL)/ATC-Solenoid (B600L)

Solenoïde ATC (B600UL)/Solenoid ATC (B600 UL)



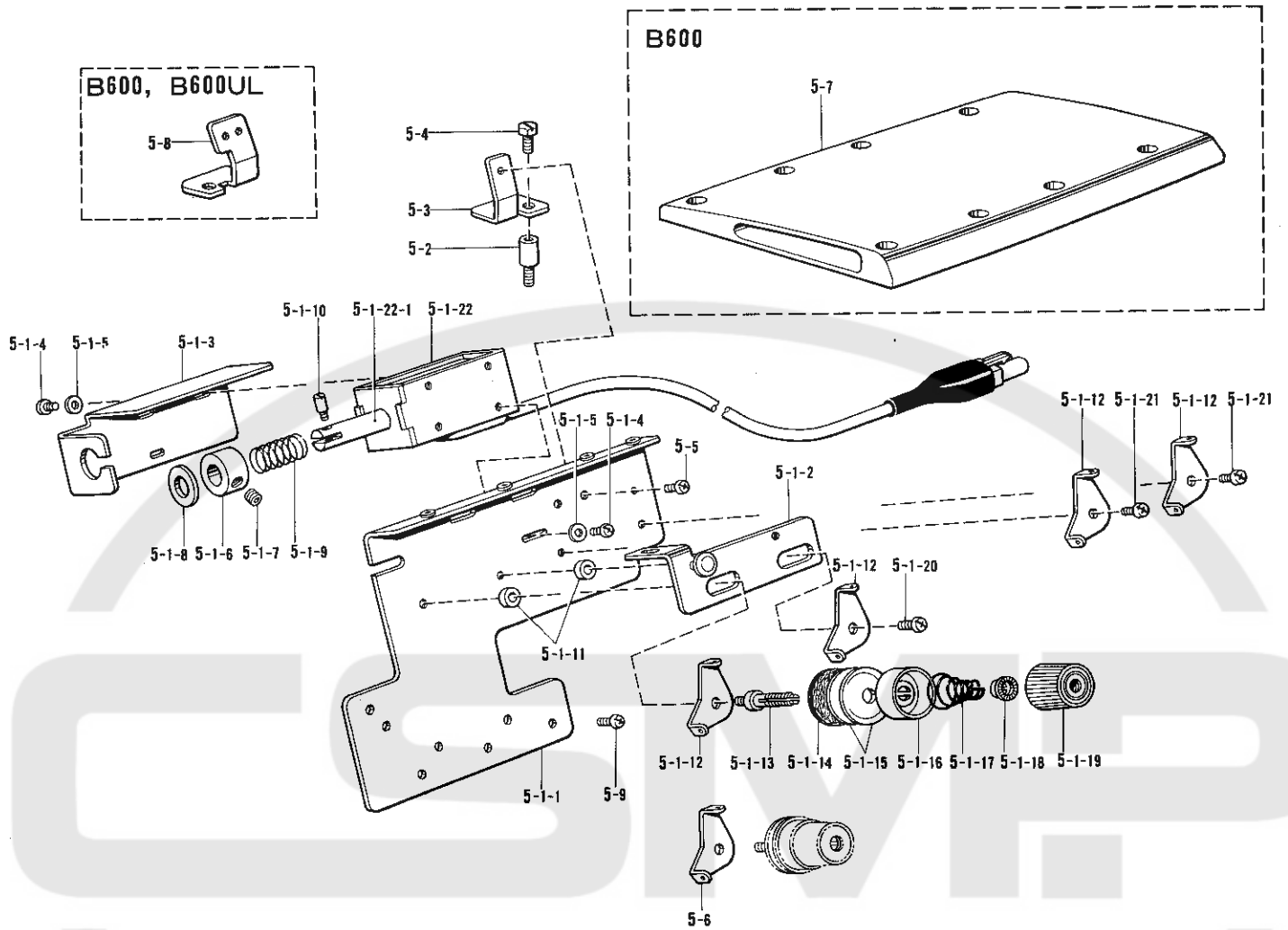
参照番号 Ref.No.	品名 Name of Parts	数量 Q'ty	部品コード Parts No.	参照番号 Ref.No.	品名 Name of Parts	数量 Q'ty	部品コード Parts No.
1	TCデンジクミ	1	S10975-001	1-11-7	トメワC	1	147401-001
1-1	デンジクドウクミ	1	S10976-001	1-11-8	テープカッターシタハ	1	147405-001
1-1-1	ソレノイドクミ	1	S10806-001	1-11-9	シメネジ3.18×4	2	S01933-001
1-1-1-1	プランジャークミ	1	S10807-001	1-11-10	ウワハカバール	1	S10982-001
1-1-2	カンショウゴム	1	S10810-000	1-11-11	ナベコ318-40×4	1	062660-412
1-1-3	ナットM5	1	S10827-000	1-12	ウワハカバース	2	S10984-001
1-1-4	ナット1シュ5	1	021500-103	1-13	6カクボウスバナ5	1	150335-001
1-1-5	バネアンナイ	1	S10828-000	2	センサーセット	1	S10956-001
1-1-6	ザガネ	1	S10829-001	2-1	センサークミ	1	S10840-001
1-1-7	カッターモッドシバネ	1	S10830-001	2-1-1	フォトセンサークミ	1	S10841-001
1-1-8	セットカラー	1	S10831-001	2-1-2	ハリカズセンサー	1	S10850-000
1-1-9	アナトメネジ8.35クボミ	2	014770-622	2-1-3	SMコネクタ	1	S10852-001
1-2	ソレノイドボディ	1	S10979-001	2-2	フォトセンサートリツケイタ	1	S10962-001
1-3	ヒラネジ4×10	4	007401-012	2-3	ナベコ437-40×16	2	062681-612
1-4	ヒラザガネチユウ4	4	025040-232	2-4	センサーガード	1	S10854-001
1-5	ソレノイドカバー	1	S10833-001	2-5	ナベコ357-40×12	1	062671-212
1-6	ヒラネジ4×10	4	007401-012	2-6	ハリカズセンサートリツケイタ	1	S10963-001
1-7	ヒラザガネチユウ4	4	025040-232	2-7	ナベコ437-40×5	1	062680-512
1-8	レバークミ	1	S10834-001	2-8	ナサラネジ2×8	1	S10856-001
1-8-4	アナトメネジ4.37	2	153675-001	2-11	6カクボウスバナ3	1	142721-001
1-9	ピンネジ	1	S10836-001	2-12	プーリックミF	1	S10966-001
1-10	アナボルト595-28×10	2	018761-032	2-12-1	フランジクミ	1	S10986-001
1-11	ULテープカッタークミ	1	S10987-001	2-13	サラネジ4.37	3	148537-001
1-11-1	ウワオクリカバー	1	S10981-001	3	シュドウスイッチクミ	1	S10965-001
1-11-2	テープカッタークミ	1	S00364-001	3-1	マイクロスイッチクミ	1	S10861-001
1-11-3	テープカッターウワハ	1	147399-101	3-2	スイッチトリツケイタ	1	S00089-001
1-11-4	サラネジ3.18	2	141542-001	3-3	アクチュエータ	1	149069-001
1-11-5	テープカッタークミ	1	S00365-001	3-4	スイッチカバー	1	149070-001
1-11-6	ザガネ	2	147792-001	3-5	キャリッジPJクミ 95P	2	522900-001

D. 吸入管セット関係 / Intake hose assembly/Ansaugleitung
 Ensemble de durite d'admission/Conjunto de manguera de admisión



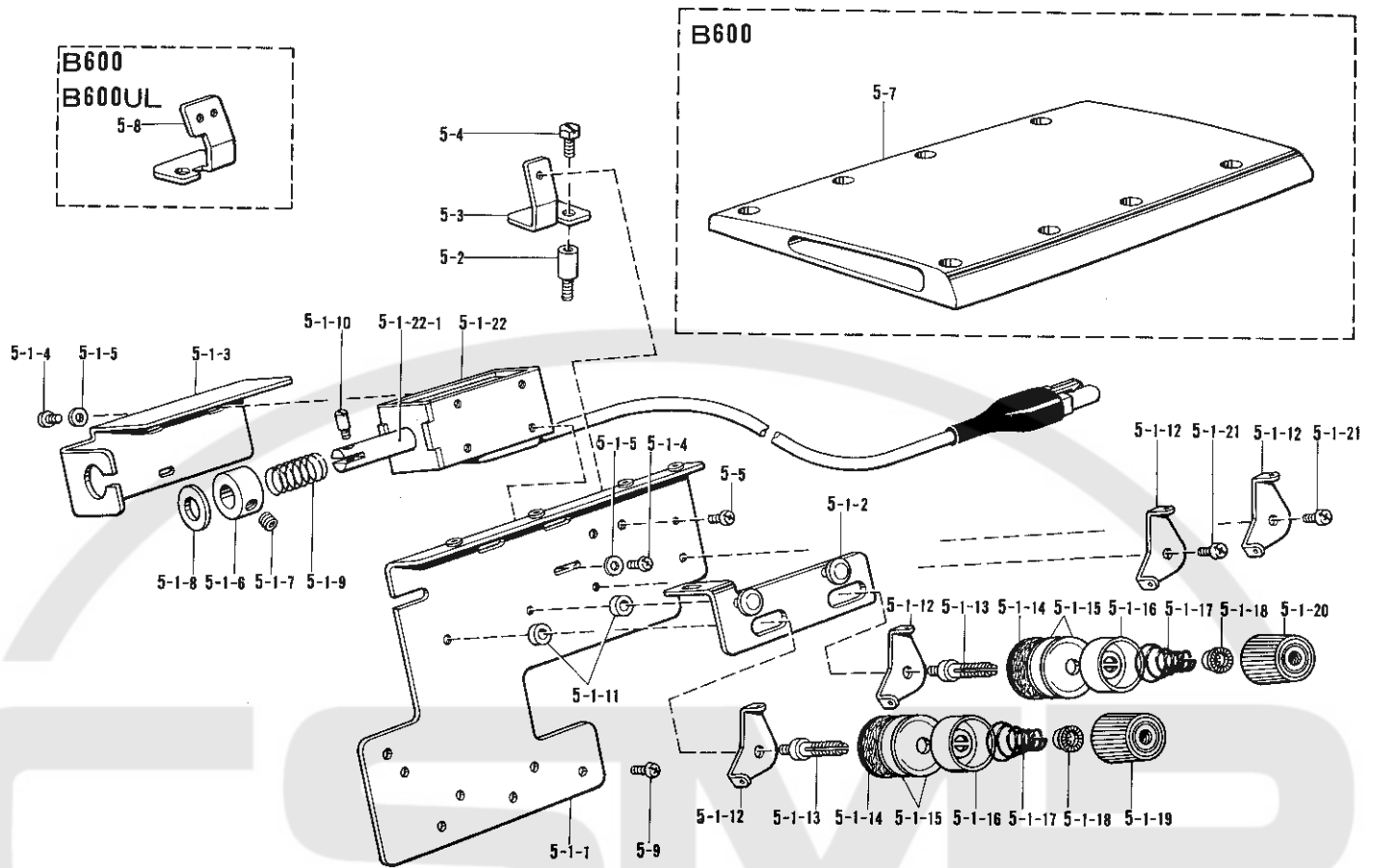
参照番号 Ref.No.	品名 Name of Parts	個数 Q'ty	部品コード Parts No.	参照番号 Ref.No.	品名 Name of Parts	個数 Q'ty	部品コード Parts No.
2-14	スタッド	2	S10858-001	4-2	ナベコ357-40×5	2	062670-512
2-15	バインド318-40×5	2	060660-512	4-3	ホース70	1	S10873-000
2-16	ナイロンクランプNK-2N	1	625010-000	4-4	フウリョウチョウセツタイ	1	S10874-001
2-17	ナイロンクリップ	2	146202-000	4-5	フウリョウチョウセツリング	1	S10875-000
2-18	クランプ	3	S10859-001	4-6	ホース300	1	S10876-000
2-19	サラモクネジ3.5×16	3	101795-001	4-7	ベンチュリーカン	1	S10877-001
2-20	タイラップL	1	149809-000	4-8	ホース	1	S06945-000
2-21	タイラップS	4	149799-000	4-9	ホースクチセン	1	S06946-000
2-22	ハンシャテープ	5	S10867-001	4-10	エアチューブ	1	147490-000
2-23	アースセンクミ	1	S10953-000	4-11	バルブクミ	1	S10880-008
2-24	ボウシゴムG	1	S10954-001	4-11-2	ハーフユニオン	1	S10882-000
4	キュウニュウカンセット	1	S10816-001	4-11-3	ホースツギテ	1	140678-000
4-1	キュウニュウカンクミ	1	S10870-001	4-12	マルモクネジ4.5×20	2	101118-001

E. 糸ユルメ関係 (1本針・安全縫)/Tension release assembly (single needle safety stitch)/Fadenspannungsausgleich (Einnadel Sicherheitsstich)
 Ensemble de rel che-tension (une aiguille point de suret )/Conjunto del liberador de tensi n (una aguja puntada de seguridad)



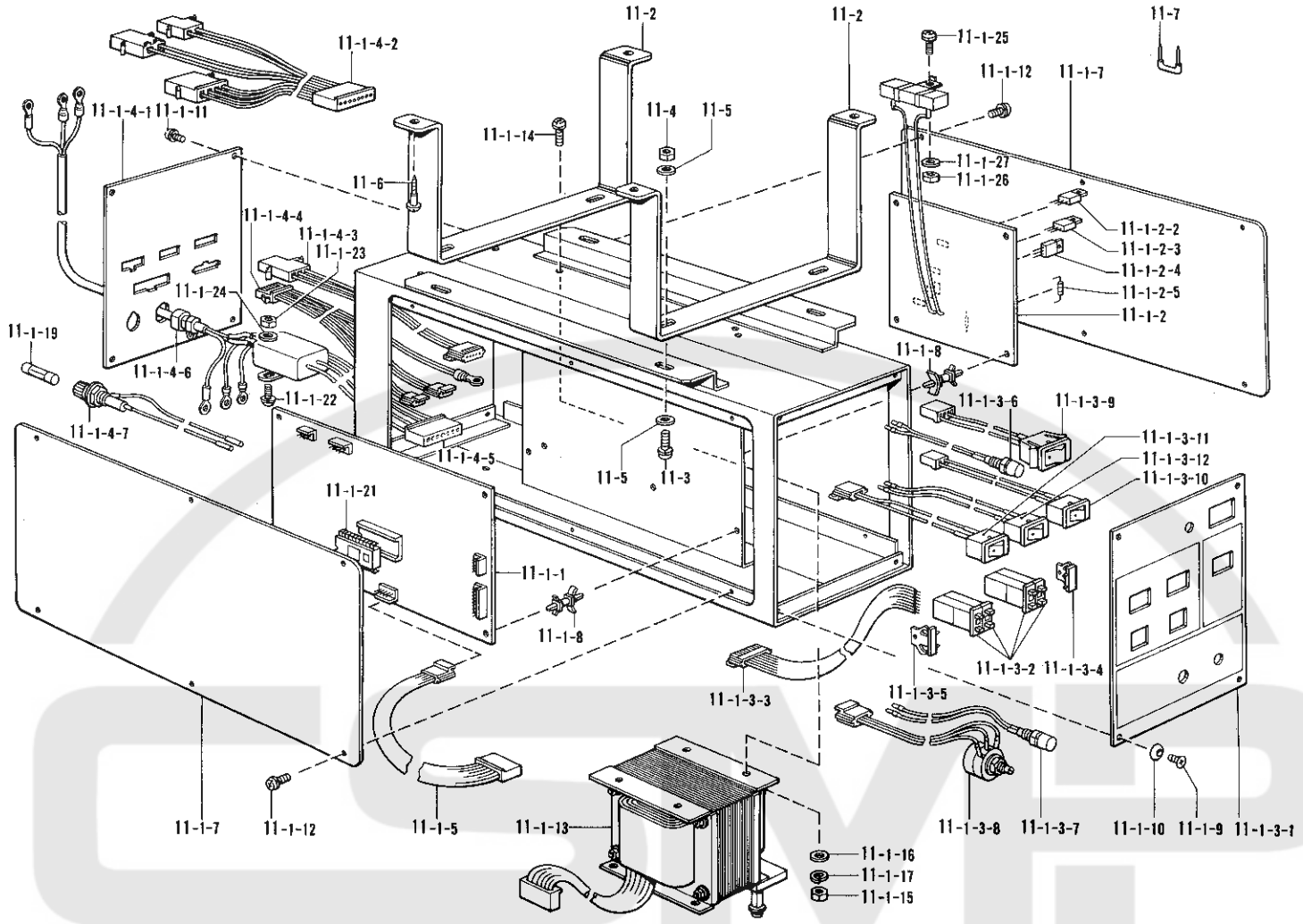
参照番号 Ref.No.	品名 Name of Parts	個数 Q'ty	部品コード Parts No.	参照番号 Ref.No.	品名 Name of Parts	個数 Q'ty	部品コード Parts No.
5	イトユルメセット	1	S10817-	5-1-16	イトチョウシサラオサエ	1	144103-002
5-1	イトユルメクミ	1	S10885-001	5-1-17	ハライトチョウシハネ	1	144104-001
5-1-1	イトユルメドダイクミ	1	S10886-001	5-1-18	チョウシハネウエザガネ	1	144105-000
5-1-2	イトユルメイタクミ	1	S10888-001	5-1-19	イトチョウシナットクミ	1	155696-003
5-1-3	ソレノイドカバー	1	S10891-001	5-1-20	ナベコ437-40×7	1	062680-712
5-1-4	ナベコM3×6	6	062300-616	5-1-21	ナベコ437-40×5	2	062680-512
5-1-5	ザガネ3.2	6	402887-001	5-1-22	ソレノイドクミ	1	S10900-001
5-1-6	セットカラー	1	S10892-001	5-1-22-1	プランジャー	1	S10899-001
5-1-7	アナトメネジ6.35クボミ	1	014770-622	5-2	スタッド 4.37	1	S10897-001
5-1-8	ゴム	1	148559-100	5-3	ホジョカバー-A(B500)	1	S10898-001
5-1-9	モドシハネ	1	S10893-001	5-4	ボルト4.37	1	117516-001
5-1-10	プランジャピン	1	S02680-001	5-5	ナベコ357-40×6	1	062670-612
5-1-11	カラー	2	S10894-001	5-6	ハライトアンナイ	1	110813-001
5-1-12	ハライトアンナイ	4	110813-001	5-7	ウワカバー-(B600)	1	S10970-001
5-1-13	イトチョウシボウ	1	110820-101	5-8	ホジョカバー-B(B600, 600UL)	1	S10972-001
5-1-14	イトチョウシサラフェルト	1	110832-001	5-9	ナベコ437-40×8	1	062680-812
5-1-15	イトチョウシサラ	2	145446-001				

F. 糸ユルメ関係 (2本針) / Tension release assembly (twin needle) / Fadenspannungsausgleich (Doppeinadel)
 Ensemble de relâche-tension (aiguilles jumelées) / Conjunto del liberador de tensión (dos agujas)



参照番号 Ref.No.	品名 Name of Parts	個数 Q'ty	部品コード Parts No.	参照番号 Ref.No.	品名 Name of Parts	個数 Q'ty	部品コード Parts No.
5	イトユルメセット	1	S10961-	5-1-15	イトチョウシサラ	4	145446-001
5-1	イトユルメクミ	1	S10905-001	5-1-16	イトチョウシサラオサエ	2	144103-002
5-1-1	イトユルメダイクミ	1	S10886-001	5-1-17	ハライトチョウシバネ	2	144104-001
5-1-2	イトユルメイタクミ	1	S10906-001	5-1-18	チョウシバネウエザガネ	2	144105-000
5-1-3	ソレノイドカバー	1	S10891-001	5-1-19	イトチョウシナットクミ	1	155696-003
5-1-4	ナベコM3×6	6	062300-616	5-1-20	イトチョウシナットクミ	1	155696-001
5-1-5	ザガネ3.2	6	402887-001	5-1-21	ナベコ4.37×40×5	2	062680-512
5-1-6	セットカラー	1	S10892-001	5-1-22	ソレノイドクミ	1	S10900-001
5-1-7	アナトメネジ6.35クボミ	1	014770-622	5-1-22-1	プランジャー	1	S10899-001
5-1-8	ゴム	1	148559-100	5-2	スタッド4.37	1	S10897-001
5-1-9	モドシバネ	1	S10893-001	5-3	ホジョカバー-A(B500)	1	S10898-001
5-1-10	プランジャピン	1	S02680-001	5-4	ボルト4.37	1	117516-001
5-1-11	カラー	2	S10894-001	5-5	ナベコ357-40×6	1	062670-612
5-1-12	ハライトアンナイ	4	110813-001	5-7	ウワカバー-(B600)	1	S10970-001
5-1-13	イトチョウシボウ	2	110820-101	5-8	ホジョカバー-B(B600, 600UL)	1	S10972-001
5-1-14	イトチョウシサラフェルト	2	110832-001	5-9	ナベコ4.37×8	1	062680-812

G. コントロールBOX関係 / Control panel/Bedienungsfeld
 Panneau de commandes/Tablero de controles



参照番号 Ref.No.	品名 Name of Parts	個数 Q'ty	部品コード Parts No.	参照番号 Ref.No.	品名 Name of Parts	個数 Q'ty	部品コード Parts No.
11	コントロールBOXセット	1	S10803-	11-1-4-7	ヒューズホルダークミ	1	S10943-000
11-1-1	コントロールキバンクミ	1	S10907-000	11-1-5	ハーネスクミCONT	1	S10945-000
11-1-2	デンゲンキバンクミ	1	S10908-000	11-1-7	ヨコフタ	2	S10948-001
11-1-2-2	IC	1	S10910-000	11-1-8	ロッキングサポート	8	S10950-000
11-1-2-3	トランジスタ	1	S10911-000	11-1-9	＋サラネジM3×8	4	S10951-001
11-1-2-4	トランジスタ	1	S10912-000	11-1-10	ロゼットワッシャー	4	S10952-001
11-1-2-5	タイコウ	1	S10913-000	11-1-11	＋ナベセム3×8D	4	533591-001
11-1-3	ショウメンパネルクミ	1	S10914-001	11-1-12	＋ナベセム4×8D	12	542934-001
11-1-3-1	ショウメンパネルTC	1	S10915-001	11-1-13	トランス	1	
11-1-3-2	デジタルスイッチクミ	4	S10916-000	11-1-14	＋ナベセット4×16D	4	216870-001
11-1-3-3	ハーネスクミDSW	1	S10919-000	11-1-15	ナット1シュ4	4	021400-164
11-1-3-4	エンドプレートR	2	S10922-000	11-1-16	ヒラザガネチユウ4	4	025040-233
11-1-3-5	エンドプレートL	2	S10923-000	11-1-17	バネザガネ2-4	4	026040-243
11-1-3-6	LEDクミ	1	S10925-000	11-1-19	ヒューズ	1	S11317-030
11-1-3-7	LEDクミ	1	S10927-000	11-1-21	ROM	1	S10821-000
11-1-3-8	ボリュームクミ	1	S10928-000	11-1-22	＋ナベセム3×8D	2	533591-001
11-1-3-9	スイッチクミ1	1	S10930-000	11-1-23	ナット1シュ3	2	021300-103
11-1-3-10	スイッチクミ2	1	S10932-000	11-1-24	ヒラザガネショウ3	2	025030-135
11-1-3-11	スイッチクミ3	1	S10934-000	11-1-25	＋ナベセム3×8D	1	533591-001
11-1-3-12	スイッチクミ4	1	S10935-000	11-1-26	ナット1シュ3	1	021300-103
11-1-4	ウラメンパネルクミ	1	S10936-001	11-1-27	ヒラザガネショウ3	1	025030-135
11-1-4-1	ウラフタ	1	S10937-001	11-2	BOXトリツケイタ	2	S10949-001
11-1-4-2	ハーネスクミSOL	1	S10938-000	11-3	＋ナベセムスネジ5×14	4	535808-001
11-1-4-3	ハーネスクミMSW	1	S10939-000	11-4	2シュナット5	4	021500-205
11-1-4-4	ハーネスクミSEN	1	S10940-000	11-5	ヒラザガネチユウ5	8	025050-233
11-1-4-5	コードクミ	1	S10941-000	11-6	マルモク48×25	4	031482-504
11-1-4-6	コードブッシュ	1	S10942-000	11-7	ステップル	5	200190-001

11-1-13・トランス・Trans							
100V	200V	110V	220V	230V	240V	380V	415V
S10819-001 (L)				S10825-001 (H)			

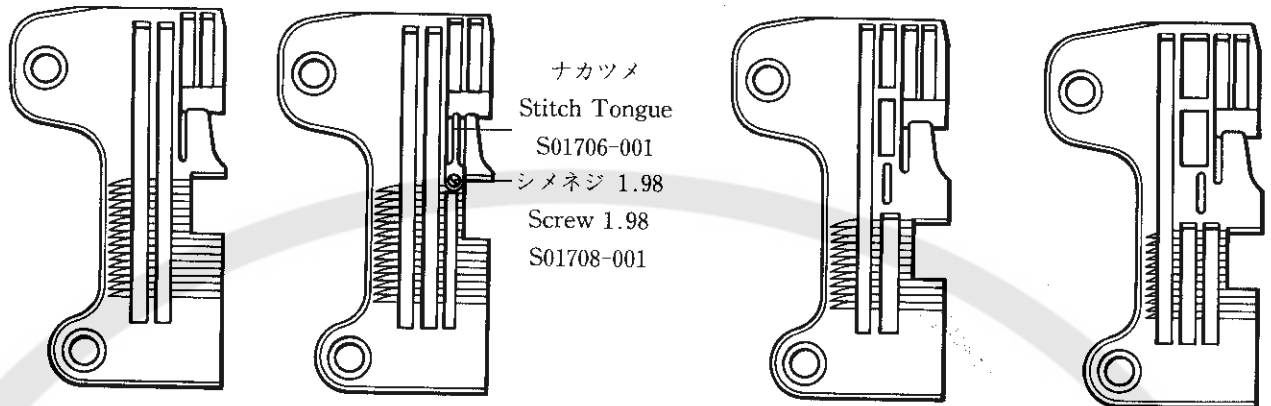
ゲージ部品一覧表/GAUGE PARTS LIST/LEHREN LISTE
 LISTE DES PIÈCES DE CARTEMENT/LISTA DE PIEZAS CALIBRADORAS

1本針用針板
for Single Needle Plate

2本針用針板
for Twin Needle Plate

安全縫用針板(B551・B661)
for Safety-Stitch
Needle Plate

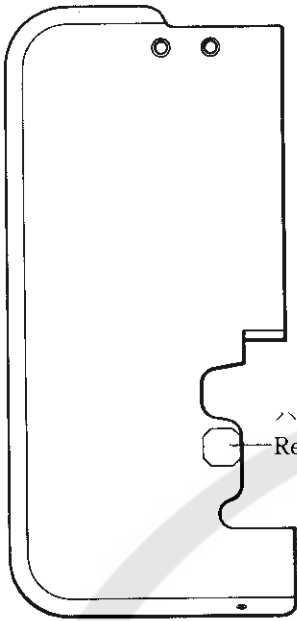
安全縫用針板(B694)
for Safety-Stitch
Needle Plate



テープカッター用針板

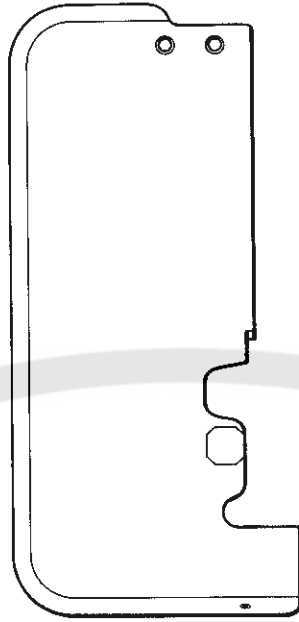
For needle plate of tape cutter

サブクラス Sub-class	かがり幅 Stitch width	3 mm	4 mm	5 mm	6 mm	7 mm
1本針 Single-needle						
001・003・004 005・006・010		147989-001	147990-001	147795-001	148807-001	
002・011				147991-001	147796-001	148808-001
008・009				147686-001		
2本針 Twin-needle						
021・026			147992-001			
022・023・027・028 041・042・045・046				S03332-001	S03334-001	147993-001
031・032						147994-001
033・034・037・038				S03336-001		
057					S06984-001	S06985-001
安全縫 Safety stitch						
061・062・079・080		147799-001				
063・064・081・082		148809-001	148810-001	147800-001		
065・066・083・084				147801-001	148811-001	148812-001
067・068・073・074			S01791-001			
069・070・075・076				S01792-001		
071・072・077・078				S06273-001	S01793-001	
087・088・092・093				159832-001	159833-001	
089・090			148781-001	147825-001		
B 600 UL						
B 674	001		147990-001			
B684	022			S03332-001		
	051				S01735-001	
	057				S06984-001	S06985-001
B 694	063		148810-001			
	075			S01861-001		

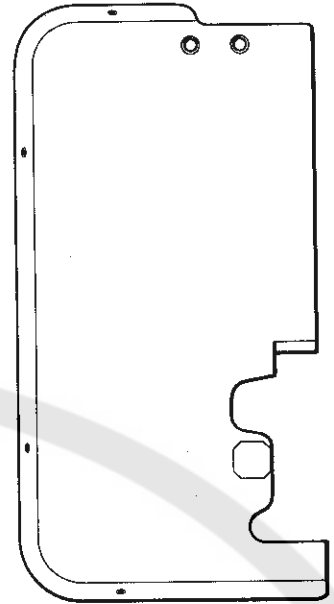


ハンシャテープ
Reflection tape
S10867-001

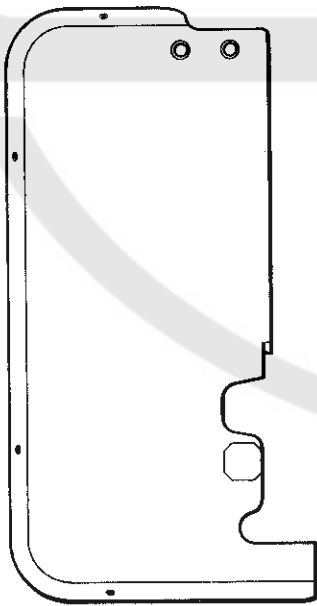
ATC 1
ATC 2
B511,531,551
S10815-001



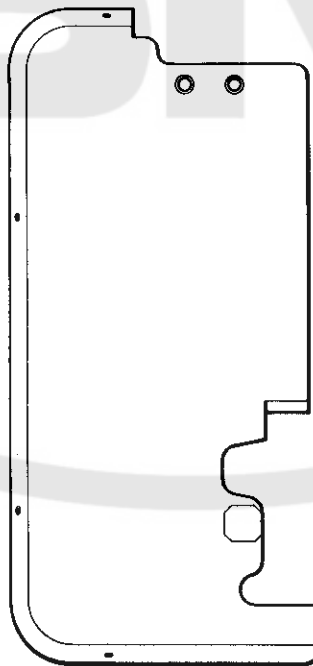
ATC 1
ATC 2
B641,651,661
S10959-001



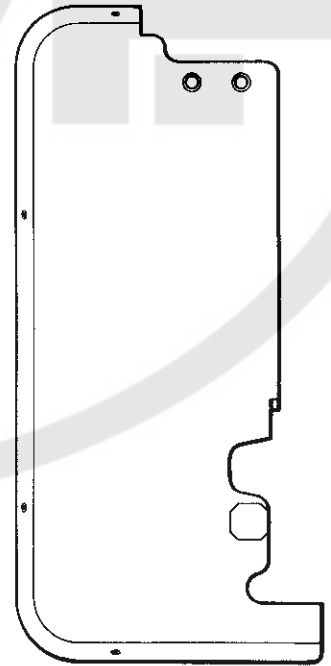
ATC 1
ATC 2
B673,674,683,684,693,694
S10976-001



ATC 3
ATC 4
B511,531,551
S10822-001



ATC 3
ATC 4
B641,651,661
S10960-001



ATC 3
ATC 4
B673,674,683,684,693,694
S10977-001

仕様別部品一覧表 / DIFFERENT PARTS LIST / ZUBEHÖRLISTE
 LISTE DES PIÈCES ACCESSOIRES / LISTA DE PIEZAS ACCESORIAS

参照番号 Ref. No.	品名 Name of Parts	機種 Machine	ATC 装置セット ATC Devices	ATC 電磁セット ATC Solenoid Set	G-11 コントロール BOX セット Control BOX Set	A-1 TC 電磁クミ TC Solenoid Assembly	A-2 センサー セット Sensor Set	A-3 手動 スイッチ組 Push Butt on Switch Assembly	D-4 吸入管 セット Suction Pipe Set	E-5 F-5 糸ユルメ セット Tension Relesing Set	クロス プレート組 Cloth Plate Assembly
ATC 1	B511	100	S10801-000	S10802-000	S10803-000				—	—	S10815-001
	B531	200	S10801-001		S10803-001				—	—	
	B551	110	S10801-002		S10803-002				—	—	
	B511	220	S10801-003		S10803-003				—	—	
	B531	230	S10801-004		S10803-004				—	—	
	B551	240	S10801-005		S10803-005				—	—	
		380	S10801-006		S10803-006				—	—	
		415	S10801-007		S10803-007				—	—	
	B511	110	S10801-008		S10803-008				—	—	
	B531	220	S10801-009		S10803-009				—	—	
ATC 2	B511	100	S10801-010	S10802-001	S10803-000						S10817-001
	B531	200	S10801-011		S10803-001						
	B551	110	S10801-012		S10803-002						
	B511	220	S10801-013		S10803-003						
	B531	230	S10801-014		S10803-004	S10811-001	S10812-001	S10860-001			
		240	S10801-015		S10803-005						
		380	S10801-016		S10803-006						
		415	S10801-017		S10803-007						
	B511	100	S10801-020		S10803-000						
	B531	200	S10801-021		S10803-001				S10816-001		
ATC 3	B511	110	S10801-022	S10802-002	S10803-002						S10822-001
	B531	220	S10801-023		S10803-003						
	B551	230	S10801-024		S10803-004						
		240	S10801-025		S10803-005						
		380	S10801-026		S10803-006						
		415	S10801-027		S10803-007						
	B511	110	S10801-018		S10803-008						
	B531	220	S10801-019		S10803-009						
	B511	110	S10801-028		S10803-008						
	B531	220	S10801-029		S10803-009						

参考番号 Ref. No.	ATC 装置セット ATC Devices	ATC 電磁セット ATC Solenoid Set	G-11 コントロール BOX セット Control BOX Set	B-1 TC 電磁クミ TC Solenoid Assembly	B-2 センサー セット Sensor Set	B-3 手動 スイッチ組 Push Butt on Switch Assembly	D-4 吸入管 セット Suction Pipe Set	E-5 F-5 糸ユルメ セット Tension Relesing Set	クロス プレート組 Cloth Plate Assembly		
100	S10901-000	S10902-000	S10803-000				—	—	S10959-001		
200	S10901-001		S10803-001				—	—			
110	S10901-002		S10803-002				—	—			
B641 B661 220	S10901-003		S10803-003				—	—			
B641 B661 230	S10901-004		S10803-004				—	—			
240	S10901-005		S10803-005				—	—			
380	S10901-006		S10803-006				—	—			
415	S10901-007		S10803-007				—	—			
B641 B661 110	S10901-008		S10803-008				—	—			
B641 B661 220	S10901-009		S10803-009				—	—			
100	S10901-010	S10902-001	S10803-000						S10961-001		
200	S10901-011		S10803-001								
110	S10901-012		S10803-002								
B641 B661 220	S10901-013		S10803-003								
B641 B661 230	S10901-014		S10803-004	S10811-001	S10956-001	S10965-001					
240	S10901-015		S10803-005								
380	S10901-016		S10803-006								
415	S10901-017		S10803-007								
100	S10901-020		S10902-002	S10803-000							S10960-001
200	S10901-021			S10803-001				S10816-001			
110	S10901-022	S10803-002									
220	S10901-023	S10803-003									
B651 380	S10901-024	S10803-004						S10961-002			
240	S10901-025	S10803-005									
380	S10901-026	S10803-006									
415	S10901-027	S10803-007									
B641 B661 110	S10901-018	S10902-001		S10803-008					S10961-001		
B641 B661 220	S10901-019			S10803-009							
110	S10901-028	S10902-002	S10803-008					S10961-002			
B651 220	S10901-029		S10803-009								

多相番号 Ref. No.	品名 Name Of Parts	装置 Type	機種 Model	ATC 装置セット ATC Devices	ATC 電磁セット ATC Solenoid Set	G-11	C-1	C-2	C-3	D-4	E-5 F-5	クロス プレート組 Cloth Plate Assembly								
						コントロール BOX セット Control BOX Set	TC 電磁クミ TC Solenoid Assembly	センサー セット Sensor Set	手動 スイッチ組 Push Butt on Switch Assembly	吸入管 セット Suction Pipe Set	糸ユルメ セット Tension Relesing Set									
100	S10973-000	ATC I B673 B683 B693 B674 B684 B694	S10974-000	ATC 装置セット	ATC 電磁セット	S10803-000	TC 電磁クミ	センサー セット	手動 スイッチ組	—	—	クロス プレート組								
200	S10973-001					S10803-001				—	—									
110	S10973-002					S10803-002				—	—									
220	S10973-003					S10803-003				—	—									
230	S10973-004					S10803-004				—	—									
240	S10973-005					S10803-005				—	—									
300	S10973-006					S10803-006				—	—									
415	S10973-007					S10803-007				—	—									
110	S10973-008					S10803-008				—	—									
220	S10973-009					S10803-009				—	—									
100	S10973-010	ATC I B673 B683 B674 B694	S10974-001	ATC 装置セット	ATC 電磁セット	S10803-000	TC 電磁クミ	センサー セット	手動 スイッチ組	—	—	クロス プレート組								
200	S10973-011					S10803-001				—	—									
110	S10973-012					S10803-002				—	—									
220	S10973-013					S10803-003				—	—									
230	S10973-014					S10803-004				S10975-001	S10956-001		S10965-001	S10961-001						
240	S10973-015					S10803-005				—	—									
300	S10973-016					S10803-006				—	—									
415	S10973-017					S10803-007				—	—									
100	S10973-020					ATC I B683 B684				S10974-002	ATC 装置セット		ATC 電磁セット	S10803-000	TC 電磁クミ	センサー セット	手動 スイッチ組	—	—	クロス プレート組
200	S10973-021													S10803-001				—	—	
110	S10973-022	S10803-002	—	—																
220	S10973-023	S10803-003	—	—																
230	S10973-024	S10803-004	—	—																
240	S10973-025	S10803-005	—	—																
300	S10973-026	S10803-006	—	—																
415	S10973-027	S10803-007	—	—																
110	S10973-018	S10803-008	—	—																
220	S10973-019	S10803-009	—	—																
110	S10973-028	ATC I B683 B684	S10974-002	ATC 装置セット	ATC 電磁セット	S10803-008	TC 電磁クミ	センサー セット	手動 スイッチ組	S10816-001	—	クロス プレート組								
220	S10973-029					S10803-009				—	—									

索引
INDEX/VERZEICHNIS
INDEX/INDICE

部品コード Parts No.	参照番号 Ref. No.	部品コード Parts No.	参照番号 Ref. No.	部品コード Parts No.	参照番号 Ref. No.	部品コード Parts No.	参照番号 Ref. No.
S00089-001	B- 3-2	S10839-001	A- 1-11-11	S10913-000	G- 11-1-2-5	014770-622	E- 5-1-7
	C- 3-2		B- 1-11-11	S10914-001	G- 11-1-3		F- 5-1-7
S00364-001	C- 1-11-2	S10840-001	A- 2-1	S10915-001	G- 11-1-3-1	018681-022	A- 2-10
	C- 1-11-5		B- 2-1	S10916-000	G- 11-1-3-2		018761-032
S01933-001	A- 1-11-10	S10841-001	C- 2-1	S10919-000	G- 11-1-3-3	021300-103	
	B- 1-11-10		A- 2-1-1	S10922-000	G- 11-1-3-4		C- 1-10
	C- 1-11-9		B- 2-1-1	S10923-000	G- 11-1-3-5		G- 11-1-23
S02680-001	E- 5-1-10	S10850-000	C- 2-1-1	S10925-000	G- 11-1-3-6	021400-164	G- 11-1-26
	F- 5-1-10		A- 2-1-2	S10927-000	G- 11-1-3-7		G- 11-1-15
S06945-000	D- 4-8	S10852-001	B- 2-1-2	S10928-000	G- 11-1-3-8	021500-103	A- 1-1-4
S06946-000	D- 4-9		C- 2-1-2	S10930-000	G- 11-1-3-9		B- 1-1-4
S10803-001	G- 11		A- 2-1-3	S10932-000	G- 11-1-3-10	021500-205	C- 1-1-4
S10803-002	G- 11	B- 2-1-3	S10934-000	G- 11-1-3-11	G- 11-4		
S10803-003	G- 11	S10853-001	C- 2-1-3	S10935-000	G- 11-1-3-12	025030-135	G- 11-1-24
S10803-004	G- 11		A- 2-2	S10936-001	G- 11-1-4		G- 11-1-27
S10803-005	G- 11	S10854-001	A- 2-4	S10937-001	G- 11-1-4-1	025040-232	A- 1-4
S10803-006	G- 11		B- 2-4	S10938-000	G- 11-1-4-2		A- 1-7
S10803-007	G- 11		C- 2-4	S10939-000	G- 11-1-4-3		B- 1-4
S10805-001	A- 1-1	S10855-001	A- 2-6	S10940-000	G- 11-1-4-4	025040-233	B- 1-7
	B- 1-1		A- 2-8	S10941-000	G- 11-1-4-5		C- 1-4
S10806-001	A- 1-1-1	S10856-001	B- 2-8	S10942-000	G- 11-1-4-6	025040-233	C- 1-7
	B- 1-1-1		C- 2-8	S10943-000	G- 11-1-4-7		G- 11-1-16
	C- 1-1-1		A- 2-9	S10945-000	G- 11-1-5		G- 11-5
S10807-001	A- 1-1-1-1	S10858-001	D- 2-14	S10948-001	G- 11-1-7	028040-243	G- 11-1-17
	B- 1-1-1-1	S10859-001	D- 2-18	S10949-001	G- 11-2	031482-504	G- 11-6
	C- 1-1-1-1	S10860-001	A- 3	S10950-000	G- 11-1-8	060660-512	D- 2-15
S10810-000	A- 1-1-2	S10861-001	A- 3-1	S10951-001	G- 11-1-9	062300-616	E- 5-1-4
	B- 1-1-2		B- 3-1	S10952-001	G- 11-1-10		F- 5-1-4
	C- 1-1-2		C- 3-1	S10953-000	D- 2-23		C- 1-11-11
S10811-001	A- 1	S10863-001	A- 2-12	S10954-001	D- 2-24	062670-512	D- 4-2
	B- 1	S10867-001	D- 2-22	S10956-001	B- 2	062670-612	A- 1-11-12
S10812-001	A- 2	S10870-001	D- 4-1		C- 2		B- 1-11-12
S10816-001	D- 4	S10873-000	D- 4-3	S10961-001	F- 5		E- 5-5
S10817-001	E- 5	S10874-001	D- 4-4	S10961-002	F- 5		F- 5-5
S10817-002	E- 5	S10875-000	D- 4-5	S10962-001	B- 2-2	062671-012	A- 1-12
S10819-001	G- 11-1-13	S10876-000	D- 4-6		C- 2-2		B- 1-12
S10821-000	G- 11-1-21	S10877-001	D- 4-7	S10963-001	B- 2-6	062671-212	A- 2-5
S10825-001	G- 11-1-13	S10880-000	D- 4-11		C- 2-6		B- 2-5
S10827-000	A- 1-1-3	S10882-000	D- 4-11-2	S10965-001	B- 3	062680-512	C- 2-5
	B- 1-1-3	S10885-001	E- 5-1		C- 3		A- 2-7
	C- 1-1-3	S10886-001	E- 5-1-1	S10966-001	B- 2-12		B- 2-7
S10828-000	A- 1-1-5	S10888-001	F- 5-1-1		C- 2-12	C- 2-7	
	B- 1-1-5		E- 5-1-2	S10970-001	E- 5-7	E- 5-1-21	
	C- 1-1-5		S10891-001	E- 5-1-3		F- 5-7	F- 5-1-21
S10829-001	A- 1-1-6	S10892-001	F- 5-1-3	S10972-001	E- 5-8	062680-712	E- 5-1-20
	B- 1-1-6		E- 5-1-6		F- 5-8	062680-812	E- 5-9
	C- 1-1-6		F- 5-1-6	S10975-001	C- 1	F- 5-9	
S10830-001	A- 1-1-7	S10893-001	E- 5-1-9	S10978-001	C- 1-1	062681-212	A- 2-3
	B- 1-1-7		F- 5-1-9	S10979-001	C- 1-2		B- 2-3
	C- 1-1-7		S10894-001	E- 5-1-11	S10981-001	C- 1-11-1	062681-612
S10831-001	A- 1-1-8	S10897-001	F- 5-1-11	S10982-001	C- 1-11-10	101118-001	D- 4-12
	B- 1-1-8		E- 5-2	S10984-001	C- 1-12	101795-001	D- 2-19
	C- 1-1-8		F- 5-2	S10985-001	A- 2-12-1	110813-001	E- 5-1-12
S10832-001	A- 1-2	S10898-001	E- 5-3	S10986-001	B- 2-12-1	110820-101	F- 5-1-12
	B- 1-2		F- 5-3		C- 2-12-1		E- 5-1-13
S10833-001	A- 1-5	S10899-001	E- 5-1-22-1	S10987-001	C- 1-11	110832-001	F- 5-1-13
	B- 1-5		F- 5-1-22-1	S11317-030	G- 11-1-19		E- 5-1-14
	C- 1-5		S10900-001	E- 5-1-22	007401-012		A- 1-3
S10834-001	A- 1-8	S10905-001	F- 5-1-22		A- 1-6	117516-001	E- 5-4
	B- 1-8		F- 5-1		B- 1-3		F- 5-4
	C- 1-8		S10906-001	F- 5-1-2			B- 1-6
S10836-001	A- 1-9	S10907-000	G- 11-1-1		C- 1-3	141542-001	A- 1-11-5
	B- 1-9	S10908-000	G- 11-1-2		C- 1-6		B- 1-11-5
	C- 1-9	S10910-000	G- 11-1-2-2	014770-622	A- 1-1-9		C- 1-11-4
S10837-001	A- 1-11	S10911-000	G- 11-1-2-3		B- 1-1-9	142721-001	A- 2-11
	B- 1-11	S10912-000	G- 11-1-2-4		C- 1-1-9		B- 2-11



ブラザー工業株式会社

〒467 名古屋市瑞穂区妙音通1-32
TEL (052) 824-2392代

BROTHER INDUSTRIES, LTD. NAGOYA, JAPAN

B500, B600
B600UL
195511-016
1988.3

Printed in Japan/Gedruckt in Japan/Imprimé au Japon/Impreso en Japón